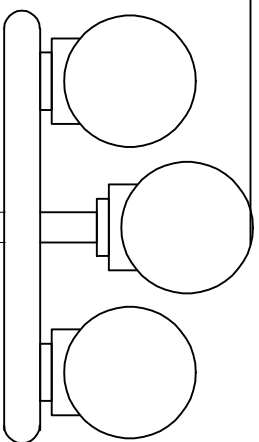


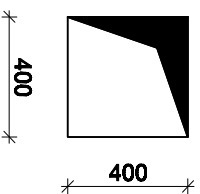
# ԳԵՆԱՅԱՆ ՏԵՄԲԸ

ԳՆՆԱԶԱԼ ԼՈՒՅԱՅԻՐ 39 ՀԱՏ



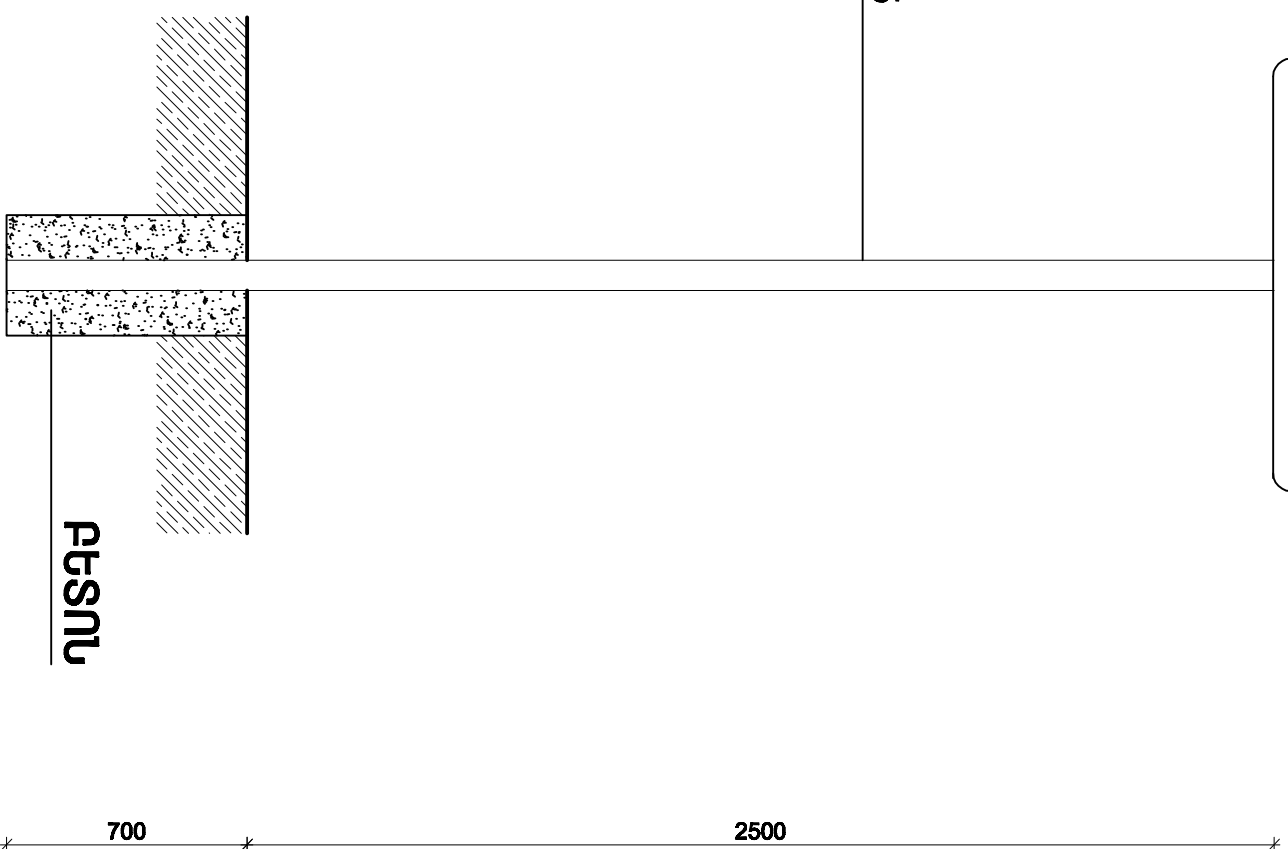
ԽՈՂՈՂԱԿԱԿ  $\Phi 76 \times 3,5$   
13 ՀԱՏ

## ՓՈՍՊՈՐԱԿ

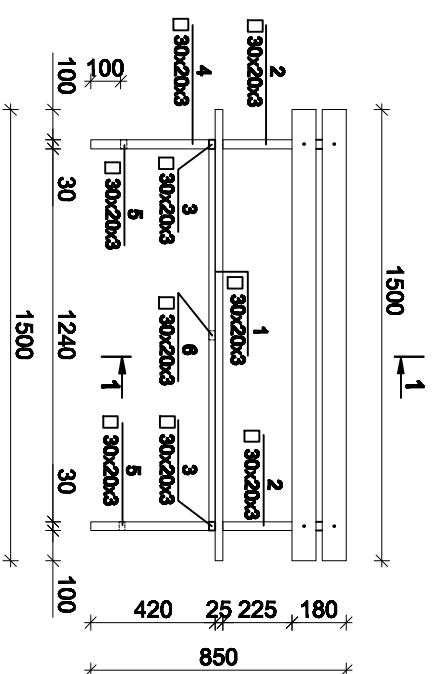


## ԲԵՏՈՆ

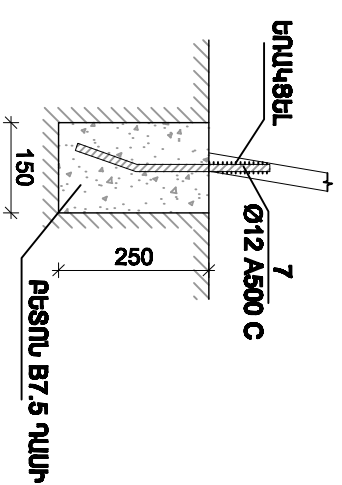
400



## ԼԱՏԱՐԱՆԻ ՏԱՐԲԵՐԱԿ

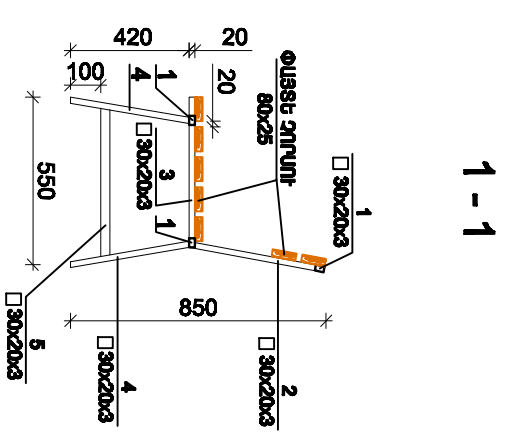


## ՀԱՏԱԿԻՆ ՄԻԿՑՄԱՆ ՀԱՇՎՈՒՅՑ



## ՄԱՏԱԳԻՐ ՄԵԿ ԵԼԵՄԵՆՏԻ ՀԱՄԱՐ ԴԱՏԱՐԱՆ/

№	Նշանակում	Անվանում	Քան.	Ընդ.քաշ
1.		ԼԱՏԱՐԱՆ		
1.		$30 \times 20 \times 2$ L=1240	3	7.71 կգ
2.		$30 \times 20 \times 3$ L=450	2	1.86 կգ
3.		$30 \times 20 \times 3$ L=500	2	2.1 կգ
4.		$30 \times 20 \times 3$ L=400	4	3.3 կգ
5.		$30 \times 20 \times 3$ L=493	2	2.0 կգ
6.		$30 \times 20 \times 3$ L=380	1	0.79 կգ
7.		$\Phi 12$ A500 C L=350	4	1.3 կգ
	ՓԱՅՏԵ ԶՈՐԿՈՒՄ	$80 \times 25$ L=1500	7	0.03 մ³
		ԲԵՏՈՆ B7.5 ՂԱՍԻ		0.02 մ³



ՀԱՐՏԱՐԱՐՈՒՄԻ ԱՊՄԱՂՈՅՄԱՆ	Իրաւունք	ԲԱԿԱԶԻՆ ՏԱՐԻՑԻ ՆԱԽԱՐԱՐՈՒԹՅԱՆ ՄԱՍԻՆ	ՎԻՍՏԱՊՈՒԹՅԱՆ ԵՎ ԴՈՒՐՈՒՄԻ ՄԱՍԻՆ ԱՇԽԱՏԱԾԵԾԻ ՄԱՍԻՆ
		ՄԱՍԻՆ՝ ՎԱԿԱԶԻՆԻ ՕՐԿԱՆ, ՄԱՍԻՆԻՑԱՆԻ ՕՐԿԱՆ ԵՎ ՕՐԿԱՆԻ	
ՀԱՐՏԱՐԱՐՈՒՄԻ ԺԱՐՏԱՐԱՐԱԿԱՆ	ՄԱՍ	ՎԱԿԱԶԻՆԻ ՏԱՐԻՑԻ ՆԱԽԱՐԱՐՈՒԹՅԱՆ ՄԱՍԻՆ	ՎԻՍՏԱՊՈՒԹՅԱՆ ԵՎ ԴՈՒՐՈՒՄԻ ՄԱՍԻՆ ԱՇԽԱՏԱԾԵԾԻ ՄԱՍԻՆ
		ՎԱԿԱԶԻՆԻ ՏԱՐԻՑԻ ՆԱԽԱՐԱՐՈՒԹՅԱՆ ՄԱՍԻՆ	ՎԻՍՏԱՊՈՒԹՅԱՆ ԵՎ ԴՈՒՐՈՒՄԻ ՄԱՍԻՆ ԱՇԽԱՏԱԾԵԾԻ ՄԱՍԻՆ
ՀԵՆԱՅԱՆ ՏԵՄԲԸ ԼԱՏԱՐԱՆԻ ՏԱՐԲԵՐԱԿ		«ԱՐԱՐԵՎԻՐ ՆԱԽԱՐԱՐՈՒԹՅՈՒՆ»	ՓԲԸ